


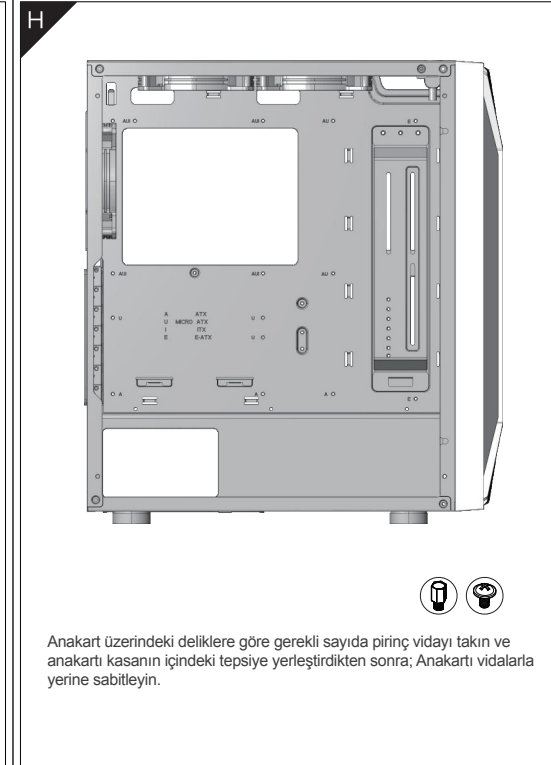
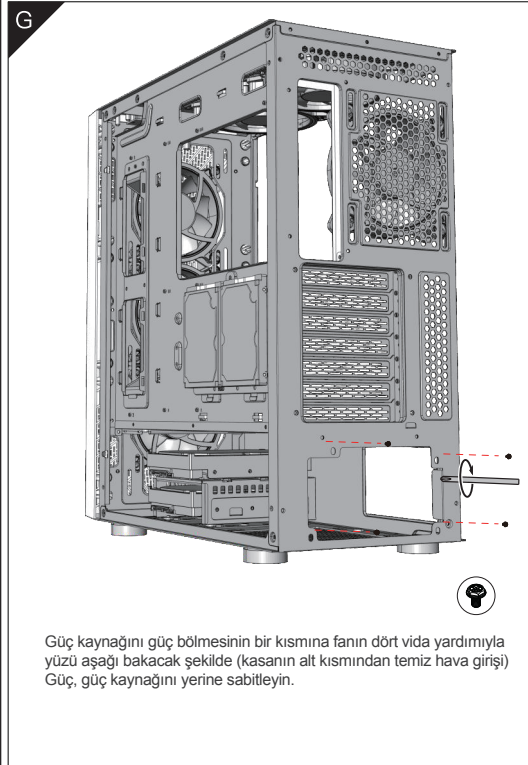
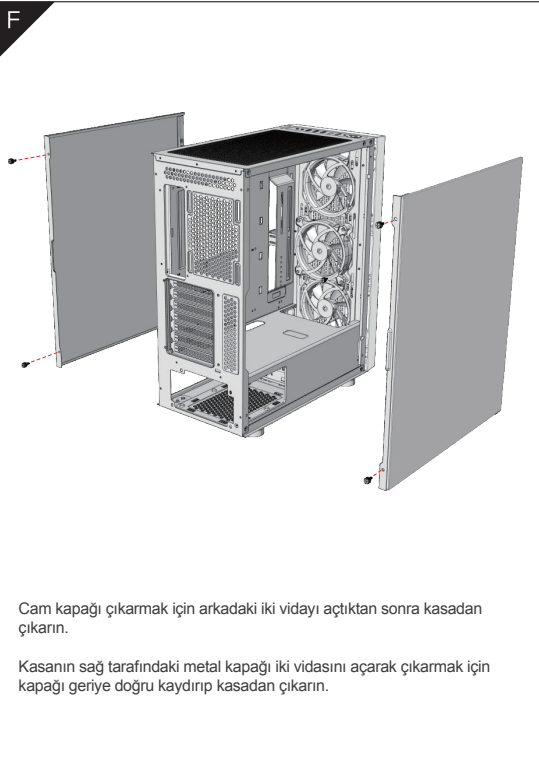
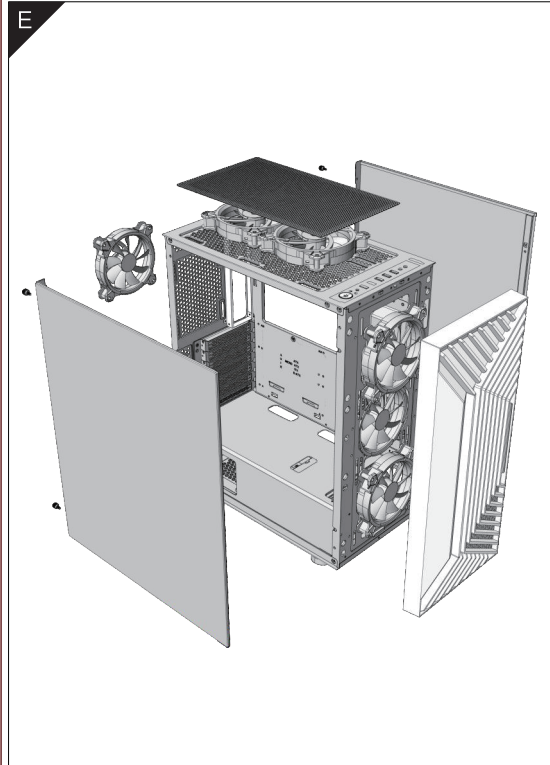
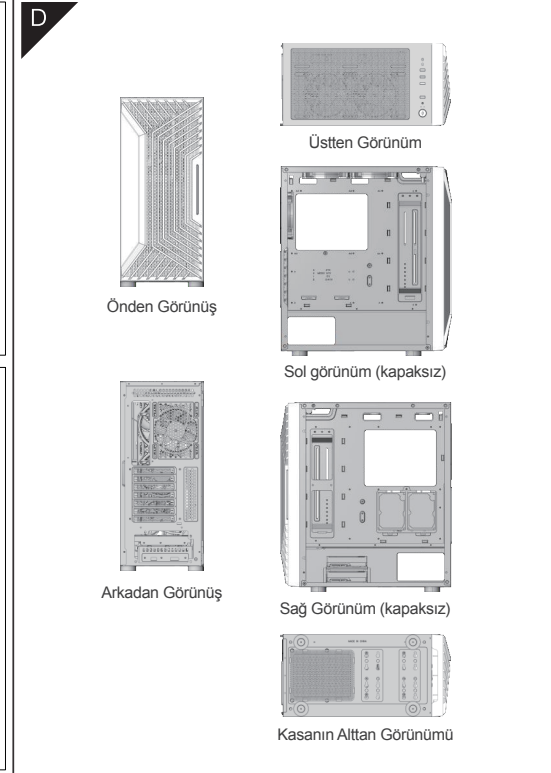
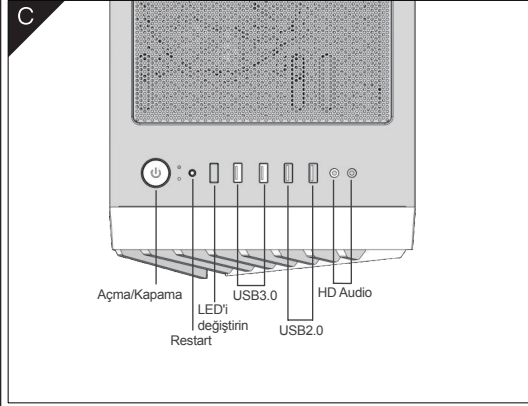
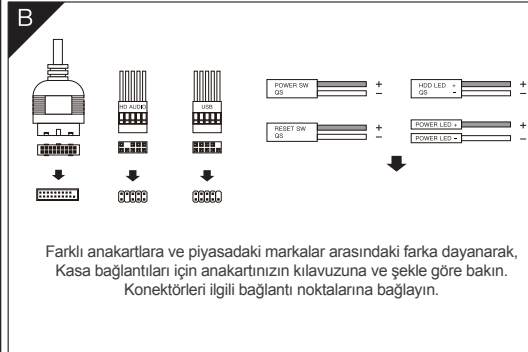


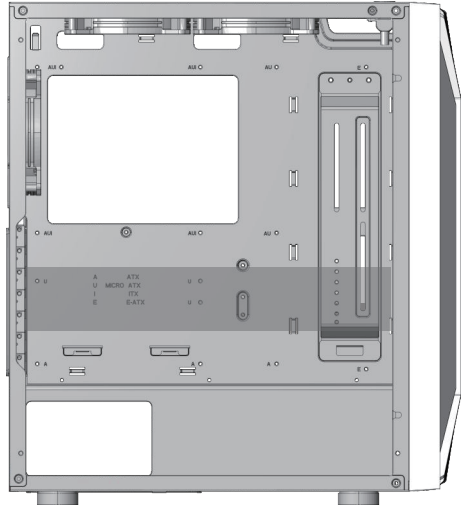
Kullanma Kılavuzu GRIFFIN G3

GREEN PLANET BİLGİSAYAR A.Ş.
Finanskent Mah. Sarphan Finanspark No: 5/C No:41 Ümraniye / İSTANBUL
Tel: 0216 473 36 01 - info@green.net.tr - www.green.net.tr

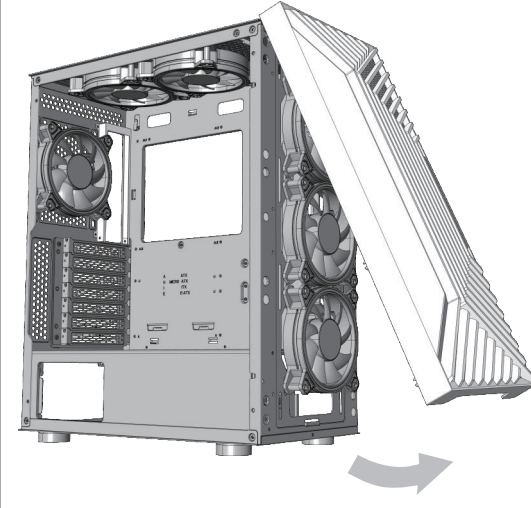
- A: Aksesuarların detayları
- B: Kabloların ve bağlantıların şeması
- C: Giriş ve çıkış bağlantı noktaları
- D: Ürüne genel bakış
- E: Kasaının diyagramı
- F: Kasaının yan panellerinin ayrılması
- G: Güç kaynağının kurulumu
- H: Anakartın takılması
- I: Grafik kartını takma
- J: Panel ayrımı
- K: Fanların montajı
- L: Sıvı soğutma tesisatı
- M: SSD kurulumu
- N: HDD kurulumu
- O: PCI bölümleri

 x17 Anakart vidası	 x8 Güç vidası	 x8 HDD vidası
 x3 Anakart yükseltme vidası	 x5 Kablo bağları	 x1 Plastik aksesuarlar

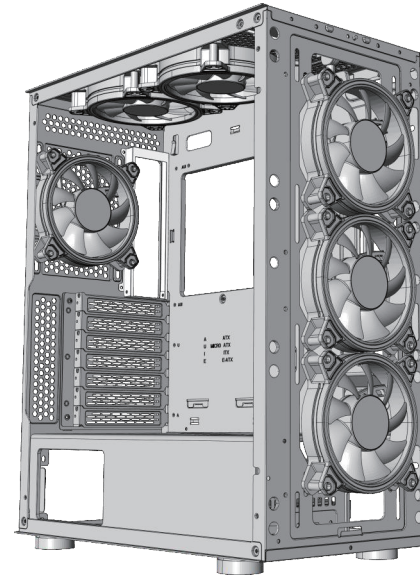




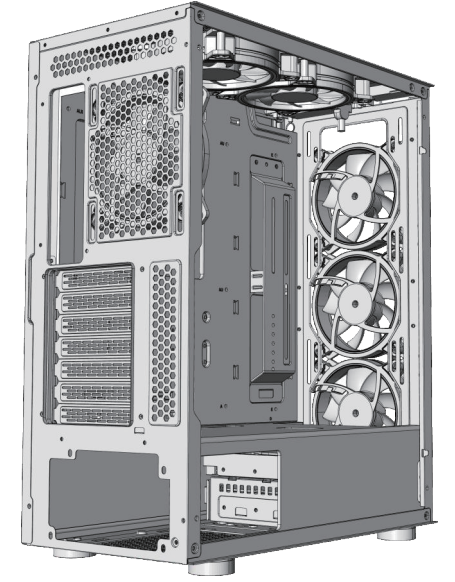
360 mm uzunluğa kadar grafik kartı takma



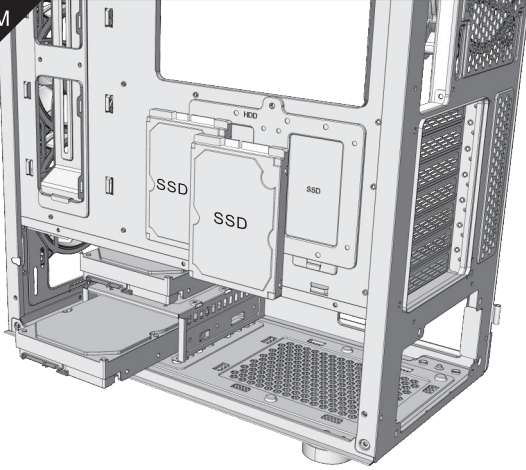
Kasanın ön panelinin alt kısmındaki yuvadan çekerek
Paneli kendinize doğru açın (ön).



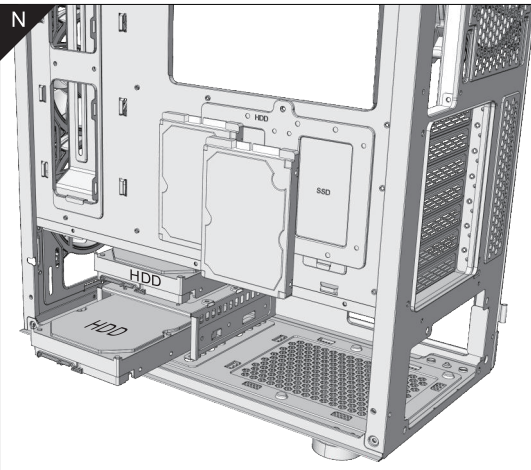
Fanı takmak için kasa üzerinde işaretlenen yerler
Kasanın önünde üç adet 120 mm fan veya iki adet 140 mm fan
Kasanın çatısında iki adet 120 mm fan veya iki adet 140 mm fan
Kasanın arkasında bir adet 120 mm fan



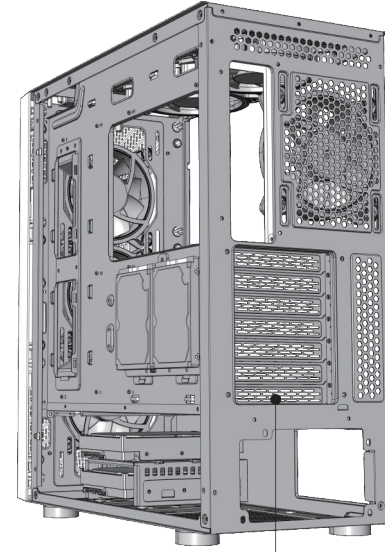
Sıvı soğutmanın kurulumu için kasa üzerinde işaretlenen yerler
Ön kasa 360/280/240 mm
Kasanın tavanı 240 mm
Kasanın arkası 120 mm



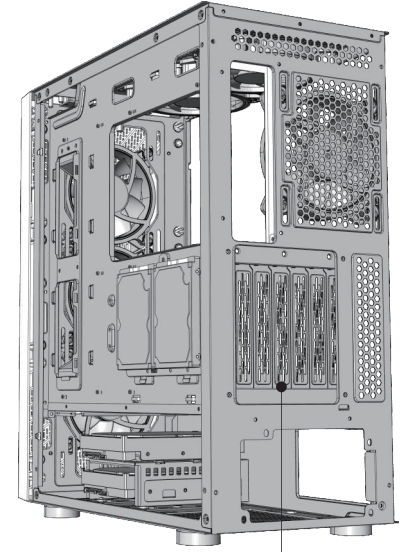
2,5 inç sürücülerini takmak için önce kasa tepsisinin arkasındaki braketin bir vidayla açın. Ardından, depolama sürücülerini takmak için kullanılan vidalar kullanarak, SSD'lerinizi bu brakete, bağlantılar aşağı bakacak şekilde takın. Daha sonra braketin tepsinin arkasına bağlayın ve vidalarla sabitleyin.



3,5 inç sürücülerini takmak için öncelikle kasanın altındaki sabit sürücü braketini açın. Daha sonra depolama sürücülerini takmak için vidalar yardımıyla sabit sürücüyü bu brakete yerleştirerek, bu braketin içinde veya üzerinde istediğiniz sabit sürücülerini kapatın. Daha sonra bu braketin kasanın altından çıkarılan vidalarla önceki yerine sabitleyin.



Yatay genişletme yuvaları



Dikey genişletme yuvaları
Kullanıcının ihtiyaç ve zevklerine bağlı olarak ekran kartının montaj yeri ve genişletme yuvaları 90 derece döndürülebilmektedir.